

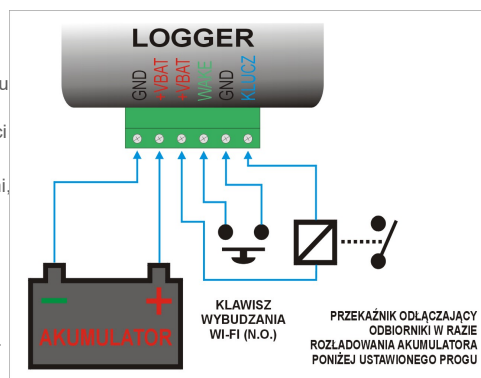
LOGGER – REJESTRATOR STANU AKUMULATORA

Podłączony do akumulatora moduł monitoruje jego napięcie i zapisuje próbki pomiarów w pamięci flash. Interwał zapisu kolejnych próbek można ustalić wprost ze strony www którą moduł tworzy we własnej sieci WiFi. Moduł po włączeniu LOGGER (można zmienić na swoją własną (np. fragment VIN pojazdu czy tablice rejestracyjne). Moduł zapamiętuje szereg parametrów użytecznych do określenia aktualnego stanu akumulatora oraz jego kondycji w przeszłości, tj. ilości ładowań, głębokości rozładowania, czasu pracy itp. Zapamiętywane jest **do 1600 próbek**. Próbkę można kasować klawiszem na stronie. Dzięki wbudowanemu kluczowi MOSFET moduł może także sterować przekaźnikami zewnętrznymi, w razie stwierdzenia spadku napięcia akumulatora poniżej progu napięcia, które można ustalić poprzez stronę www urządzenia. Tor radiowy (2,4GHz WiFi) to standardowa sieć Wi-Fi, która może być włączona na stałe lub na zadany czas, po którym się samoczynnie wyłączy. W celu identyfikacji urządzenia wyposażone jest w diodę LED, która pulsując po jej aktywowaniu ułatwi ustalenie z którym modulem użytkownik nawiązał połączenie.

Nawiązanie połączenia: W urządzeniu, w którym łączymy się z loggerem należy na chwilę wyłączyć wszelkie aktywne połączenia z innymi sieciami Wi-Fi oraz wyłączyć dane komórkowe / pakietowe. Następnie w odległości do ok. 7...10m od loggera skanować dostępne sieci Wi-Fi. Moduł powinien się zgłosić jako sieć Wi-Fi o

nadanej wcześniej nazwie (fabrycznie: „LOGGER”). Jeżeli moduł ustawiono na określony czas aktywności sieci Wi-Fi, moduł nie będzie widoczny po ustalonym czasie. W celu nawiązania połączenia z modulem o wygaszonym torze radiowym należy go wybudzić klawiszem „WAKE” lub chwilowym odłączeniu zasilania. Po nawiązaniu połączenia z siecią tworzoną przez moduł należy wejść dostępną przeglądarką internetową na stronę <http://logger.local> (komputery, laptopy oraz niektóre telefony z obsługą mDNS) lub alternatywnie na stronę www.192.168.4.1 Po chwili, gdy moduł prześle dane do podłączonego użytkownika powinna wyświetlić się strona www (html+css) przedstawiająca zapisy loggera oraz jego nastawy. Na stronie widoczny będzie prosty wykres słupkowy kolejno zapamiętanych próbek napięcia (najnowszy po prawej stronie wykresu), napięciu minimalnym i maksymalnym jakie zarejestrował moduł, czas pracy, temperaturę wewnątrz modułu, liczbę próbek w bazie danych i szereg innych informacji. Korzystając z dostępnych klawiszy oraz pól wprowadzania danych można skasować próbki, zmienić nazwę modułu (oraz jego sieci), aktywować LED lub zmienić stan klucza MOSFET, który kontroluje odbiorniki podłączone do instalacji elektrycznej, a także ustalić czas aktywności łącza radiowego. Można także ustalić napięcie progowe, poniżej którego nastąpić ma rozłączenie klucza MOSFET, sterującego przekaźnikami zewnętrznymi. W celu stabilnej pracy przekaźnika pętla histerezy została ustalona na 1V oraz czas wyłączenia ok. 0,5 sek. Zmiana nazwy loggera spowoduje jego ponowne uruchomienie pod nową nazwą sieci taką jak nadany kod modułu. Po zmianie nazwy modułu należy ponowić kroki nawiązania połączenia opisane powyżej. Moduł posiada możliwość szacunkowego wyliczenia czasu kolejnych próbek – w tym celu należy zsynchronizować czas w module z przeglądarką (służy temu dedykowany klawisz na stronie www modułu) – po odświeżeniu strony tabele z logami posiadać będą wyliczony szacunkowy czas kolejnych próbek zapamiętanych w module, co może ułatwić ocenę np. kiedy doszło do głębokiego rozładowania i ile to trwało. Zastrzegamy możliwość zmian w funkcjach i oprogramowaniu produktu.

Interpretacja bazy danych: Próbkę zapamiętywane są co 60minut, chyba że użytkownik ustali inny interwał zapisu. Zapamiętana próbka widoczna jest w postaci liczbowej w tabelach na dole strony www generowanej przez logger oraz ostatnich ok. 100 próbek w postaci słupków wykresu graficznego. Najnowsza próbka będzie po prawej stronie, coraz starsze w lewo wykresu. Najwyższy numer próbki („LOG”) to najnowsza próbka napięcia jaką moduł zarejestrował. Wykres skalowany jest od 8 do 32V, czyli w przedziale poprawnej pracy modułu loggera. Tabele na dole strony (1...4 tabele w zależności od liczby utworzonych podczas pracy próbek) przedstawia próbki od najnowszej do najstarszej. Znając krytyczne napięcia rozładowania oraz przeładowania współpracującego akumulatora oraz czas działania i interwał zapisu próbek można dość dokładnie określić, jak kształtowała się kondycja akumulatora w przeszłości oraz czy nie dochodziło do niekorzystnych zmian chemicznych w ogniwach: czyli jak o niego dbano. Przykładowo, typowy akumulator 12V nie powinien być nigdy rozładowywany do napięcia poniżej 10,6V – po dłuższym czasie z tym napięciem może dojść do wytrącania się kryształków siarczanu ołowiu na płytach akumulatora, degradując powierzchnię czynną elektrod, jego wewnętrzna rezystancja rośnie i maleje ilość magazynowanego ładunku. Przeładowanie także nie jest korzystne: Powyżej napięcia 14,4...14,6V może dochodzić do elektrolizy wody z elektrolitu (a co za tym idzie zwiększania kwasowości elektrolitu), oraz utraty elektrolitu lub wysuszenia żelu w separatorach. Przeładowanie przyczynia się do wzrostu temperatury, powstawania gazów palnych, przyspieszenia korozji elektrod i w konsekwencji skrócenia czasu sprawności takiego ogniwa. Z danych próbek można także wychwycić cykle ładowania oraz np. czas rozładowania.



KARTA GWARANCYJNA

§1

Niniejszym Firma „PROTECH” wydaje Kartę Gwarancyjną na urządzenie o handlowej nazwie „ **LOGGER – VAP**”

§2

Urządzenie objęte jest miesięczną gwarancją od chwili sprzedaży

§3

Producent urządzenia, firma „PROTECH” zapewnia wymianę wadliwego urządzenia na nowe w pełnym okresie trwania gwarancji.

§4

Producent zobowiązuje się do dostarczenia nowego urządzenia do 14 dni roboczych od chwili przyjęcia urządzenia wadliwego.

§5

Niniejsza Karta jest wystawiana na każdy egzemplarz urządzenia z podaniem numeru seryjnego widniejącego na plombie zabezpieczającej umieszczonej na /w urządzeniu. Zerwanie plomby gwarancyjnej oznacza utratę gwarancji.

§6

Każde urządzenie zgłoszone jako wadliwe będzie poddane kontroli mającej na celu ustalenie przyczyny powstania uszkodzenia. W przypadku stwierdzenia uszkodzeń wynikających z nieprawidłowego zainstalowania lub używania urządzenia niezgodnie z przeznaczeniem świadczenie gwarancyjne nie będzie respektowane.

| | | | |
|----------------------------------|---------------|----------|-------|
| Data sprzedaży: | | | |
| Numer seryjny urządzenia: | | | |
| Wersja oprogramowania: | | | |
| UWAGI: | | | |
| OPCJE: | LOGGER | +RELAY | +HUMI |
| | +LED | +EEPROM | +USB |
| | +WAKE_SW | PRZEPUST | +BT |
| | WERSJA RELAY: | | |

PIECZĘĆ I PODPIS SPRZEDAWCY